

Link do produktu: <https://cardsplitter.pl/switch-poe-getfort-4fexpoe2fe-uplink-4xpoe-65w-p-5240.html>

Switch PoE GETFORT 4FExPOE+2FE UPLINK 4xPOE 65W



Cena	199,00 zł
Numer katalogowy	Switch PoE GETFORT 4FExPOE+2FE UPLINK 4xPOE 65W
Kod producenta	saturn
Producent	CARDSPLITTER

Opis produktu

Switch PoE GETFORT 4FExPOE+2FE UPLINK 4xPOE 65W



Switch GetFort GF-106D-4P-65 umożliwia do 250 m zasięgu transmisji danych i zasilania z myślą o systemach monitoringu. Wysoki budżet PoE sprawia, że urządzenie idealnie sprawdzi się w małych i średnich firmowych systemach monitoringu.

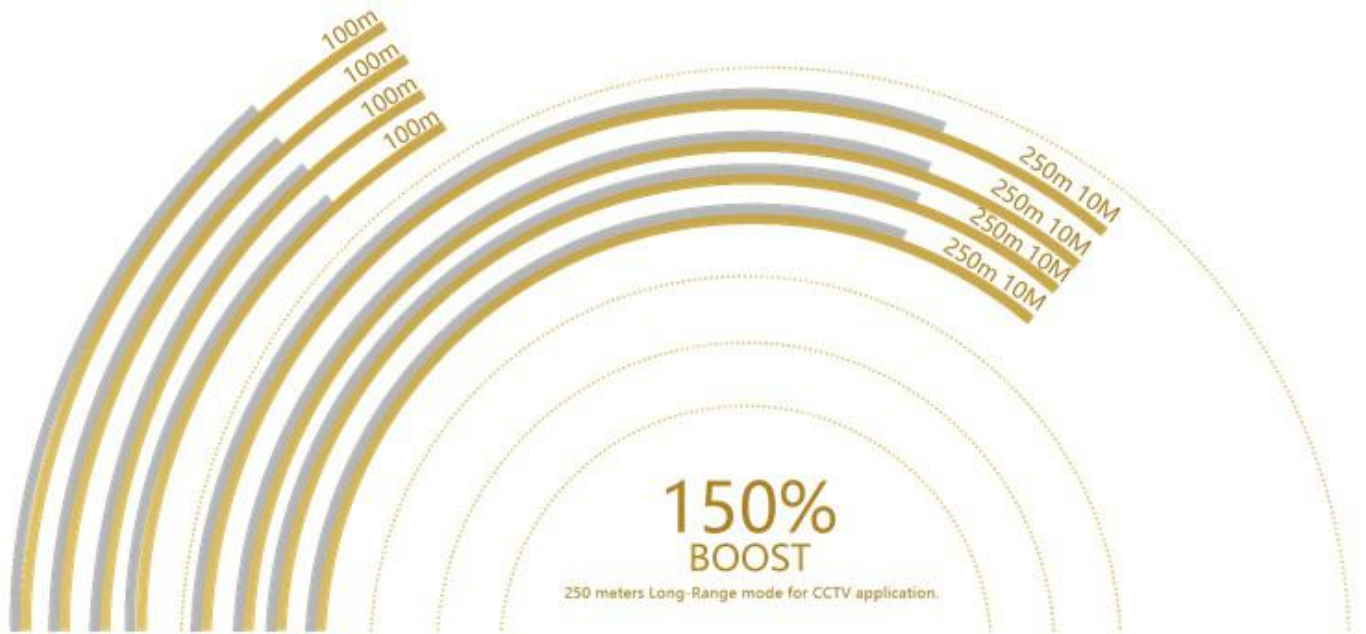


GetFort jest jedną z najszybciej rozwijających się marek urządzeń sieciowych aktywnych jak również pasywnych. Oferowane produkty charakteryzują się dużą trwałością i precyzją wykonania, atrakcyjnym wzornictwem oraz nowatorskimi rozwiązaniami technicznymi. Produkty naszej marki znajdują szerokie zastosowanie przy budowie systemów datacenter, alarmowych, CCTV oraz RTV.

Łatwy w obsłudze

Automatyczne funkcje tego przełącznika sprawiają, że instalacja i obsługa są łatwe i bezproblemowe.

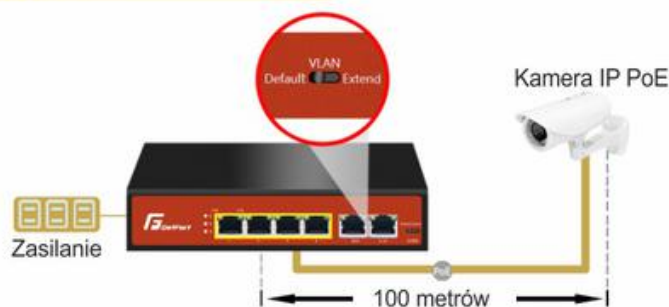
Nie jest wymagana konfiguracja. Auto MDI / MDIX eliminuje potrzebę krosowania. Automatyczna negocjacja na każdym porcie wykrywa szybkość łącza urządzenia sieciowego (10,100 Mb / s) i inteligentnie dostosowuje się do zgodności i optymalnej wydajności.



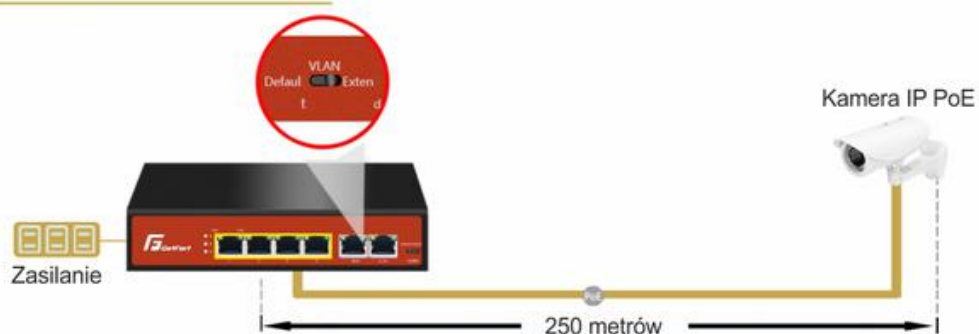
Zasięg transmisji do 250m

Switch GetFort GF-106D-4P-65 został zaprojektowany specjalnie z myślą o monitoringu IP. Obsługuje tryb Long range który umożliwia połączenie na odcinku do 250m. Switch Getfort GF-106D-4P-65 to doskonałe rozwiązanie w przypadku rozmieszczania kamer IP na dużym obszarze.

Tryb Standard PoE



Tryb Extend PoE



Stabilny i niezawodny

Switch GetFort GF-106D-4P-65 to 6-portowy niezarządzalny przełącznik 10 / 100Mbps, który nie wymaga konfiguracji i zapewnia 4 porty PoE. Wszystkie 6 portów obsługuje automatyczne MDI / MDIX, co umożliwia zastosowanie dowolnego typu kabla. Wyposażony w tryb pełnego duplexu, switch może przetwarzać dane z szybkością do 200 Mb/s, co czyni go idealnym wyborem do rozbudowy sieci przewodowej o wysokiej wydajności.

Wysoki budżet mocy PoE oraz energooszczędność

Wysoki budżet PoE sprawia, że urządzenie idealnie sprawdzi się w małych i średnich firmowych systemach monitoringu. Technologia PoE+ oparta na protokole IEEE 802.3at umożliwia użytkownikom zasilanie urządzeń peryferyjnych mocą do 30W co pozwala na przesyłanie obrazu z kamer Full HD w czasie rzeczywistym przy zachowaniu pełnej płynności.

Transmisja PoE przez kabel Cat5e / Cat6 pozwala na dostarczenie energii urządzeniom peryferyjnym z dużą

szybkością przesyłu danych (do 100 Mb/s). Dzięki innowacyjnej energooszczędnej technologii przełącznik pozwala zaoszczędzić do 68% zużycia energii, dzięki czemu jest to rozwiązanie przyjazne dla środowiska.

New Generation of PoE

2x

High output power than 802.3 af

802.3 af 15.4w

802.3 at 30W

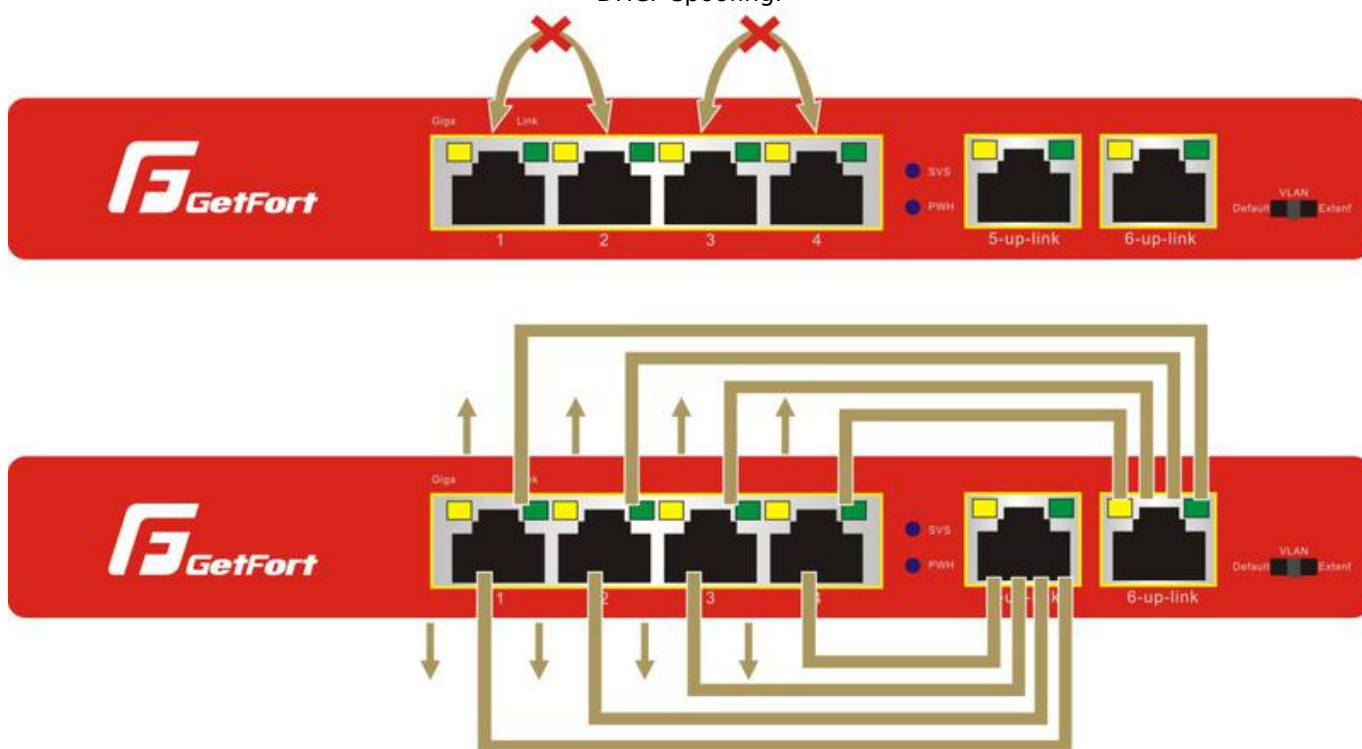
IPC

AP

Intercom

Tryb pracy VLAN

W trybie pracy VLAN, switch umożliwia logiczne wydzielanie podsieci przez odizolowanie portów. Sprzętowy przełącznik w trybie V dla odizolowania portów, aby zapobiec burzy broadcastowej i chronić przed atakami DHCP spoofing.



Zapobieganie przeciążeniom

Przełącznik posiada funkcję priorytetowania, dzięki której zabezpiecza system w momentach przeciążenia.

Pobór mocy urządzeń zasilanych poprzez PoE wynosi do 60W. Urządzenia podłączone do portów o wyższym priorytecie zasilane są w pierwszej kolejności.



Zapraszamy do zapoznania się z całą naszą bogatą ofertą.

**Kupując u nas kilka produktów oszczędzasz na kosztach transportu
(max 30kg w jednej paczce przesyłki kurierskiej)!!!**

Zapraszamy na zakupy!!!