

Link do produktu: <https://cardsplitter.pl/konwerter-sygnal-hdmi-na-ip-sph-hipv3-multicast-odbiornik-rx-p-4771.html>

Konwerter sygnał HDMI na IP SPH-HIPV3 MULTICAST odbiornik RX



Cena	175,00 zł
Dostępność	Dostępny
Czas wysyłki	24 godziny
Numer katalogowy	SPH-HIPV3 RX
Kod producenta	dmt

Opis produktu

Konwerter sygnał HDMI na IP SPH-HIPV3 MULTICAST odbiornik RX



Dodatkowy odbiornik RX do konwertera sygnału HDMI na IP

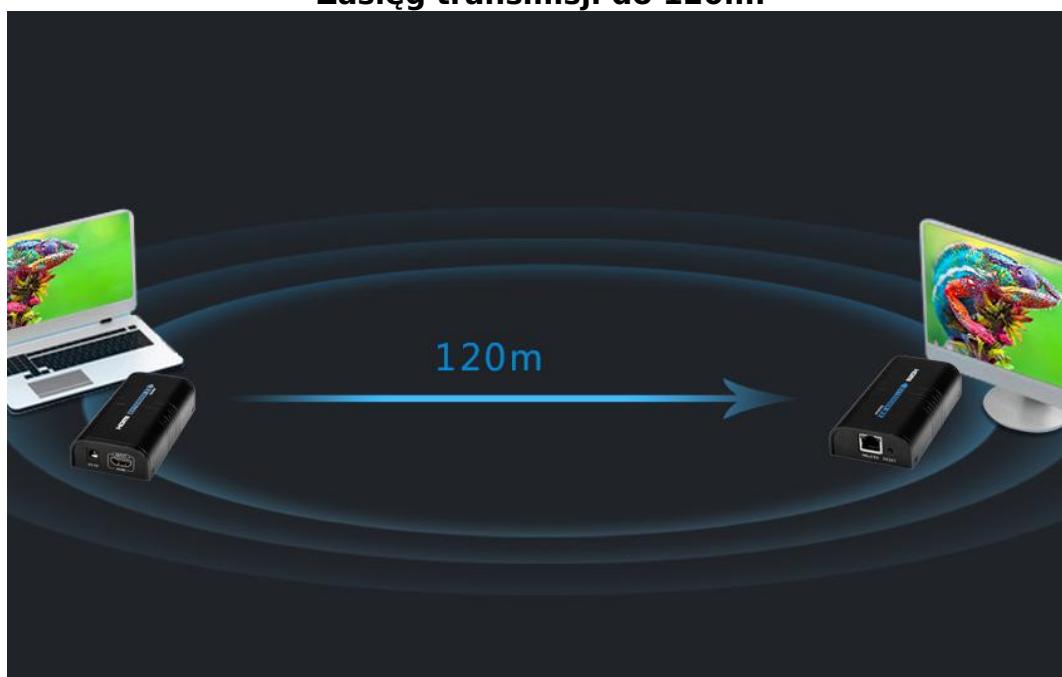
Konwerter HDMI na IP umożliwia podłączenie sygnału wysokiej rozdzielczości (HD) do odbiornika (telewizor, monitor) wyposażonego w złącze HDMI poprzez skrętkę komputerową kat 5e lub kat. 6. W zestawie znajdują się nadajnik oraz odbiornik.

Sygnał IP wychodzący z nadajnika może być podany na switch ethernetowy celem podziału na większą liczbę odbiorników. Przepływność sygnału kompresowanego na wyjściu nadajnika wynosi

około 30Mbit/s. Do poprawnego zdekodowania sygnału konieczny jest dedykowany odbiornik RX - podgląd obrazu na komputerze PC wyposażonym w kartę sieciową jest niemożliwy. Urządzenie doskonale nadaje się do podłączenia tunera satelitarnego, odtwarzacza DVD, komputera czy konsoli do odbiornika oddalonego od urządzeń. Do telewizora należy doprowadzić tylko jedną skrętkę komputerową co ułatwia instalację urządzenia oraz poprawia wygląd instalacji telewizora zawieszonoego na ścianie przy pomocy uchwyty LCD.



Zasięg transmisji do 120m:



Obsługiwana rozdzielczość do 1080p:



Up to 1920x1080 resolutions



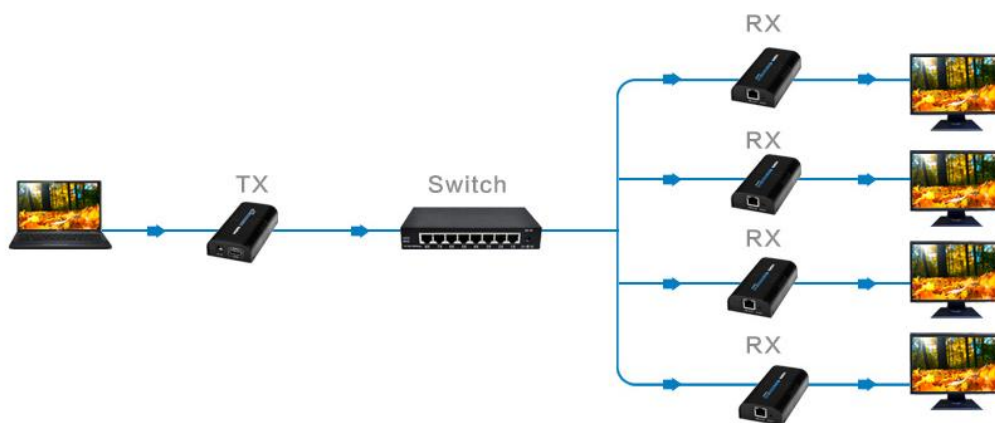
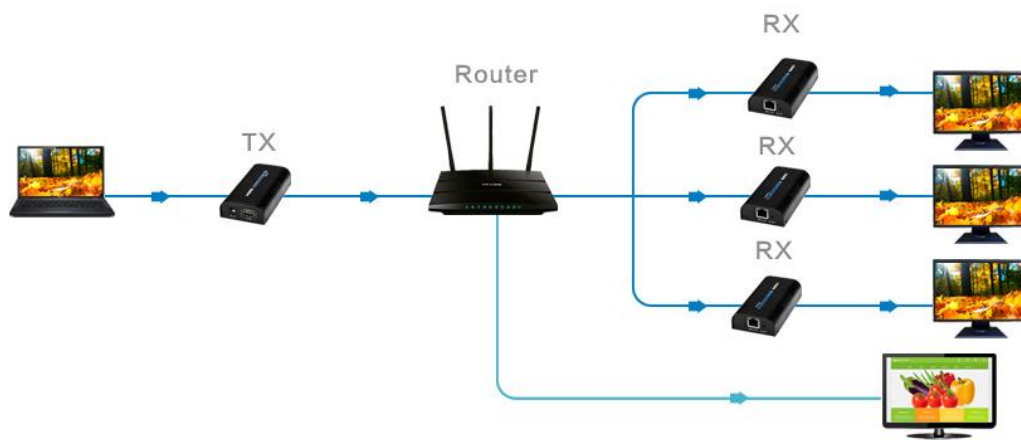
Cechy wyróżniające:

- transmisja przy pomocy jednego przewodu kat. 5e/6
- transmisja UDP/IP (multicast)
- możliwość tworzenia połączeń punkt-wielopunkt
- tryb obrazu 1080p
- maksymalna długość przewodu 120m

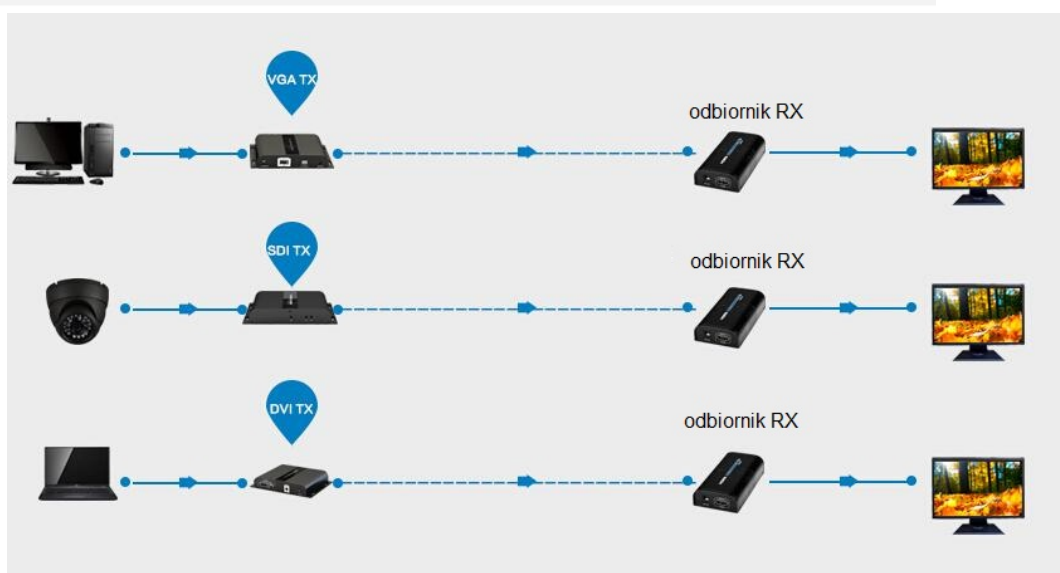
Urządzenie doskonale nadaje się do podłączenia tunera satelitarnego, odtwarzacza DVD, komputera czy konsoli do odbiornika oddalonego od urządzeń. Do telewizora należy doprowadzić tylko jedną skrętkę komputerową co ułatwia instalację urządzenia oraz poprawia wygląd instalacji telewizora zawieszonoego na ścianie przy pomocy uchwytu LCD.

Schemat zastosowanie konwertera:

- **jednopunktowo:**



- wielopunktowo:



Parametry techniczne:

- wersja v 3.0
- nazwa: konwerter HDMI na IP
- obsługiwane formaty Video: DTV/HDTV: 480i/576i/480p/576p/720p/1080i/1080p
- maksymalna długość skrętki kat. 5e/6: 100/120m
- temperatura pracy: -10...60°C
- wilgotność: 20%-90% (bez kondensacji)
- wymiary: 110x58x26mm
- zasilanie: 230V AC/ 5 V DCbr

